

令和 6 年 4 月 30 日

記者クラブ 各位

自然科学研究機構 生理学研究所
自然科学研究機構 生命創成探究センター
名古屋市立大学 なごや先端研究開発センター

TRPV4 イオンチャネル阻害の構造基盤を解明
～鎮痛剤や遺伝性疾患の治療薬開発に新たな知見～

お世話になっております。

今回、自然科学研究機構 生理学研究所／生命創成探究センターの富永真琴前教授（現：名古屋市立大学 なごや先端研究開発センター特任教授）と生理学研究所の Jing Lei 前博士研究員は、中国 北京大学 化学与分子工程学院の Xiaoguang Lei 教授との共同研究で、ヒト TRPV4 イオンチャネルに阻害剤が作用する構造基盤を低温電子顕微鏡を用いて明らかにしました。遺伝性の骨・筋肉・神経疾患治療薬や鎮痛剤の開発に貢献する発見です。本研究結果は、Advanced Science（2024 年 4 月 24 日公開）に掲載されました。

よろしく願いいたします。

いつでも報道していただけます。

<研究について>

名古屋市立大学 なごや先端研究開発センター
特任教授 富永真琴 （とみなが まこと）

<広報に関すること>

自然科学研究機構 生理学研究所 研究力強化戦略室
TEL: 0564-55-7722、FAX: 0564-55-7721
email: pub-adm@nips.ac.jp

TRPV4 イオンチャネル阻害の構造基盤を解明
～鎮痛剤や遺伝性疾患の治療薬開発に新たな知見～

温度感受性 TRPV4 チャネルは皮膚表皮細胞や神経細胞、筋肉細胞、骨軟骨細胞等に発現しており、温かい温度や機械刺激、細胞膜由来の脂質等で活性化し、さまざまな細胞機能に関与します。そして TRPV4 の遺伝子変異は、シャルコー・マリー・トゥース病（指定難病 10）等のさまざまな遺伝性の骨・筋肉・神経疾患を引き起こすことが知られています。しかし、治療薬としての TRPV4 に作用する薬剤は未だ開発されていません。今回、自然科学研究機構 生理学研究所／生命創成探究センターの富永真琴前教授（現：名古屋市立大学 なごや先端研究開発センター特任教授）と生理学研究所の Jing Lei 前博士研究員は、中国 北京大学 化学与分子工程学院の Xiaoguang Lei 教授との共同研究で、**低温電子顕微鏡を用いて 2 つの TRPV4 阻害剤がヒト TRPV4 を阻害する構造基盤を明らかにしました。**TRPV4 チャネルを標的とした薬剤開発に貢献できると推定されます。本研究結果は、Advanced Science に掲載（2024 年 4 月 24 日公開）されました。

2021 年にはイオンチャネルの一つである TRP チャネルの研究にノーベル生理学医学賞が授与されました。温度感受性 TRP チャネルは、冷たい温度から熱い温度まで様々な温度等を感じ取るタイプがあり、現在 11 種知られています。中でも TRPV4 チャネルは皮膚表皮細胞や骨・筋肉・神経の細胞に発現し、体温近くの温かい温度刺激や機械刺激、細胞膜由来の脂質等で活性化されます。また、TRPV4 遺伝子変異による TRPV4 イオンチャネル機能異常が、シャルコー・マリー・トゥース病（我が国の指定難病 10 番）等のさまざまな遺伝性の骨・筋肉・神経疾患を引き起こすことが知られています。TRPV4 の構造は 2017 年にノーベル化学賞が授与された「低温電子顕微鏡を用いた単粒子解析法」を用いて既に原子レベルで明らかにされていますが、TRPV4 を標的とした薬剤は最終的には我々の手に届くに至っていません。いくつかの化合物で臨床試験が行われており、イギリスの製薬大手 GSK（グラクソ・スミスクライン）が開発した GSK2798745 は先天性心疾患による肺水腫の治療薬として試験ステージ I の状態です。一方、日本の塩野義製薬は 2',4'-dimethyl-[4,5'-bithiazol]-2-yl amino derivatives の TRPV4 阻害による鎮痛を目指して開発を進めています。これらの化合物が TRPV4 を阻害する際のメカニズムを知ることは、今後の薬剤開発にも非常に重要です。

そこで研究グループは GSK2798745 によく似た低分子化合物である GSK3527497（化合物 1）と 2',4'-dimethyl-[4,5'-bithiazol]-2-yl amino

derivatives (化合物 2) の TRPV4 阻害効果と、そのメカニズムを調べるため、実験を行いました。

まず、ヒト TRPV4 を発現させたハムスター卵巣由来の細胞 (CHO 細胞) を用いて 2 つの薬剤の阻害濃度を検討し、化合物 1 と化合物 2 はいずれも強い阻害剤であることを確認しました。

そこで、これらの阻害剤が TRPV4 にどのように作用しているのかを構造的に調べるために、低温電子顕微鏡法を用いて、2 つの TRPV4 阻害剤 (化合物 1 と化合物 2) が結合したヒト TRPV4 の構造を原子レベル (4\AA^{*1} 以下) の解像度で解析しました。その結果、化合物 1 と化合物 2 は、TRPV4 チャンネルの第 4 膜貫通ドメイン (図 1) の voltage sensing-like domains (VSLDs) ^{*2} のポケットに結合することが分かりました (図 2、3)。それぞれの化合物の結合部位は異なっているものの、非常に近く、一部重なっていました。そして、いずれの化合物が結合している場合も、ヒト TRPV4 は閉状態を示しており、イオンを通さない状態であることも分かりました。

さらに、それぞれの化合物の結合に重要なアミノ酸を同定するため、いくつかのアミノ酸を人為的に他のアミノ酸に変更する解析を行いました。その結果 TRP ヘリックス^{*3}のアミノ酸など (図 2、3) を変異させたときに、阻害効果が減弱することが明らかになりました。これらの結果より、今回同定したアミノ酸が、TRPV4 チャンネルの開閉に重要であることが分かります。いずれの化合物も、VSLD ポケットに結合することによって、TRP ヘリックスと VSLD の連関を安定化させてイオンチャンネルを閉状態にするものと推定されます。

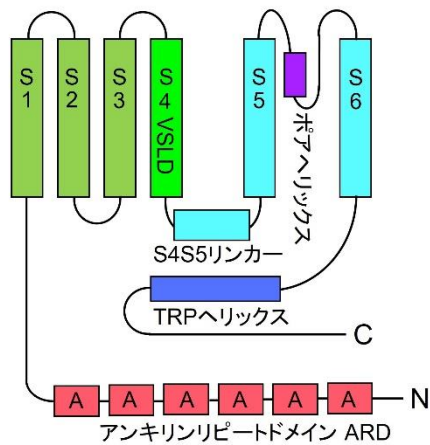
このように、2 つの強力な低分子ヒト TRPV4 阻害剤の阻害構造基盤が明らかになったことによって、ヒト TRPV4 を標的とした薬剤開発がさらに進展することが期待されます。

本研究は文部科学省科学研究費補助金の補助を受けて行われました。

今回の発見

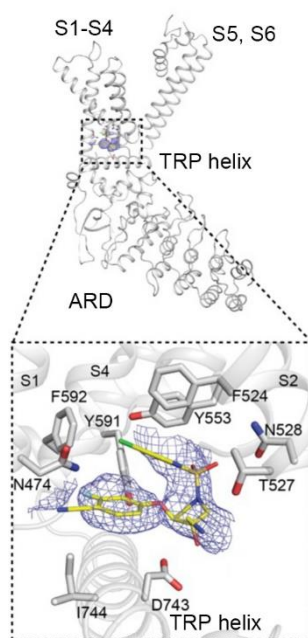
1. 2 つのヒト TRPV4 の低分子阻害剤が結合した状態での原子レベルの構造が 4\AA 以下の高い解像度で明らかになりました。
2. その 2 つのヒト TRPV4 の低分子阻害剤は、Voltage Sensing-Like Domains (VSLDs) の異なるポケットに結合することが分かりました。

図 1 TRPV4 の一つサブユニットの構造モデル



6回の膜貫通ドメイン (S1-S6) をもち、カルボキシル末端 (C) の TRP ヘリックスは S4S5 リンカーに近く、イオンチャネル機能の制御に関わっています。第4膜貫通ドメイン (S4) に Voltage Sensing-Like Domains (VSLD)があります。アミノ末端 (N) のアンキリンリピートドメインにはさまざまな蛋白質が結合してイオンチャネル機能を制御します。

図 2 ヒト TRPV4 への GSK3527497 の結合



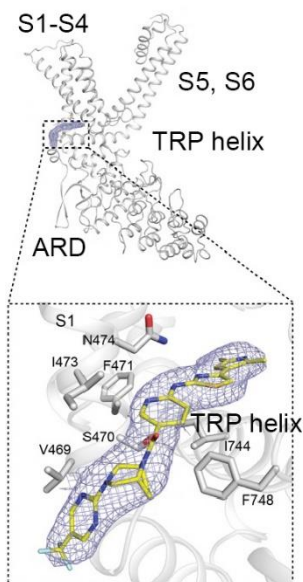
低温電子顕微鏡法によるヒト TRPV4 の一部と GSK3527497 (化合物1) の構造。

化合物1はヒト TRPV4 の Voltage Sensing-Like Domains (VSLD)に結合することが分かりました。青い網のように見えるのが GSK3527497。

化合物1の結合には、膜貫通ヘリックス S2 の F (フェニルアラニン) 524 と T (スレオニン) 527、S4 の Y (チロシン) 591 と F592、S3 の Y553、S1 の N (アスパラギン) 474、TRPヘリックスの D (アスパラギン酸) 743 が関わっていることが明らかになりました。

図 3

ヒト TRPV4 への 2',4'-dimethyl-[4,5'-bithiazol]-2-yl amino derivatives の結合



低温電子顕微鏡法によるヒト TRPV4 の一部と 2',4'-dimethyl-[4,5'-bithiazol]-2-yl amino derivatives (化合物 2) の構造。

化合物 2 もヒト TRPV4 の Voltage Sensing-Like Domains (VSLD) に結合することが分かりました。青い網のように見えるのが化合物 2。化合物 2 の結合には、S1 の V (バリン) 469, S (セリン) 470, I (イソロイシン) 473, S4 の N474 と Y591、TRP ヘリックスの I744 と F748 が関わっていることが明らかになりました。

この研究の社会的意義

今回の研究から、TRPV4 チャネルの低分子阻害剤開発が進み、薬剤が患者さんに届くようになるものと期待されます。

<用語解説>

注 1. Å (オングストローム) : $1 \text{ \AA} = 10^{-10} \text{ m}$ を示す長さの単位。

注 2. voltage sensing-like domains (VSLDs) : 電位作動性 (電位の変化を感知して開口する) チャネルや電位依存性酵素は第 4 膜貫通ドメインに電位を感知する特徴的なアミノ酸がある。電位作動性チャネルでないイオンチャネルでも同様のアミノ酸の集まりがあり、voltage sensing-like domains (VSLDs) と呼ばれる。

注 3. TRP ヘリックス: 複数の TRP チャネルに共通するヘリックス構造で、膜貫通ドメインとカルボキシ末端の間に位置し、第 1-4 膜貫通ドメインに近く、いくつかの重要な TRP チャネルの機能に関わる。

論文情報

Structural pharmacological inhibition of TRPV4 antagonists

Junping Fan, Chang Guo, Daohong Liao, Han Ke, Jing Lei, Wenjun Xie, Yuliang Tang, Makoto Tominaga, Zhuo Huang, and Xiaoguang Lei C.

Advanced Science

(2024年4月24日公開)

DOI: <http://doi.org/10.1002/advs.202401583>

お問い合わせ先

<研究について>

名古屋市立大学 なごや先端研究開発センター
特任教授 富永真琴 (とみなが まこと)

<広報に関すること>

自然科学研究機構 生理学研究所 研究力強化戦略室
TEL: 0564-55-7722、FAX: 0564-55-7721
email: pub-adm@nips.ac.jp

生命創成探究センター研究戦略室
TEL: 0564-59-5203
email: press@excells.orion.ac.jp

名古屋市立大学 病院管理部経営課
TEL: 052-858-7116
email: hpkouhou@sec.nagoya-cu.ac.jp